

S11

ZINKENVERSTELLUNG ZV

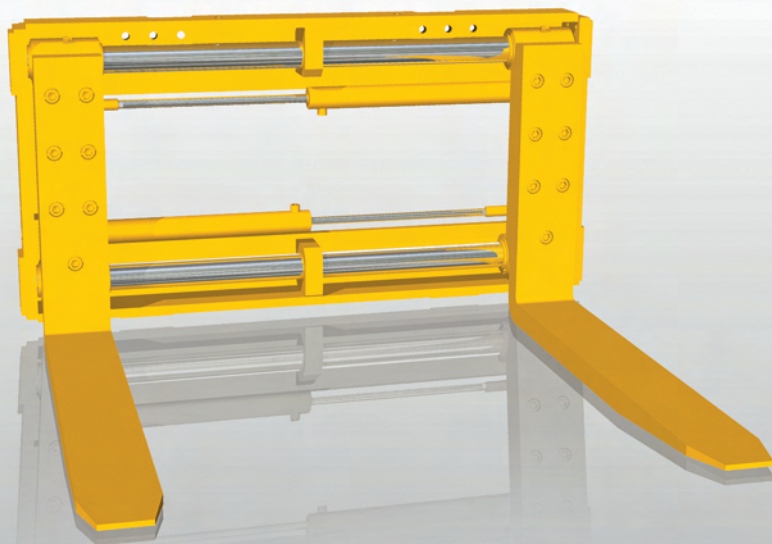
Mit dem Zinkenverstellgerät kann der Abstand der Gabelzinken hydraulisch verstellt werden. Diese Geräte werden vor allem bei häufig wechselnden Lastbreiten eingesetzt.

Das Hochleistungsmodell ist aufgrund der stabilen Rahmenkonstruktion auch für härteste Einsätze geeignet. Durch die Doppelwellenführung und die angeschraubten Gabelzinken können hohe Spreizkräfte aufgenommen werden. Beim Transport von runden Gütern ist es ratsam, die Innen- oder Außenkanten der Gabelzinken anzufassen, um Beschädigungen des Gutes zu vermeiden. Um Behälter zu entleeren, besteht die Möglichkeit das Gerät drehbar aus-zuführen.

Sind große Verstellbereiche der Gabelzinken erforderlich, so kommt die Zinkenverstellung ZVKG zum Einsatz. Hierbei können bei einer dem Fahrzeug entsprechenden Rahmenbreite die Gabelzinken über die Fahrzeugbreite hinaus verstellt werden. Ein Klammern von Lasten ist mit dem Gerät nicht möglich. Beide Gerätetypen können mit Teleskopgabeln ausgestattet werden, wobei diese serienmäßig angeschraubt sind.

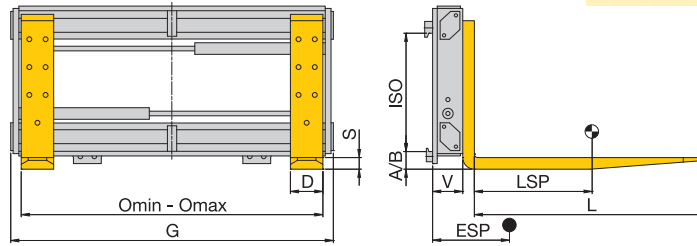
Die Zinkenverstellung kann mit einem separaten Seitenschub oder einem Seitenschubventil ausgestattet werden. Bei der integrierten Version wird das Gerät anstatt des Gabelträgers direkt in den Mast eingebaut. Die Tragfähigkeitsverluste werden dadurch gering gehalten und die Durchsicht wird optimiert.

Bei der Zinkenverstellung ZVP/ZVPV besteht die Möglichkeit die Fahrzeuggabelzinken einzuhängen. Aufgrund der Profilverformung ist eine Verstellung der Gabelzinken entsprechend der Gerätebreite möglich.



Zinkenverstellung ZV (Hochleistungsmodell)

1 Hydraulikfunktion



Wellenführung · Gabelzinken serienmäßig angeschraubt

Baureihe	Tragfähigkeit	LSP	ISO	Omin-Omax	G	D	S	L	V	ESP	Eigen-gewicht	Preis
S 11 - ZV 20	2000	500	2	400-1000	1090	120	40	1000	120	190	265	auf Anfrage
S 11 - ZV 25	2500	600	2	400-1100	1190	125	45	1000	125	195	300	auf Anfrage
S 11 - ZV 30	3000	500	3	400-1200	1300	140	50	1000	130	195	410	auf Anfrage
S 11 - ZV 40	4000	500	3	400-1300	1400	140	50	1000	135	185	435	auf Anfrage
S 11 - ZV 45	4500	600	3	400-1300	1400	150	60	1000	150	210	520	auf Anfrage
S 11 - ZV 48	5000	600	3	400-1300	1400	150	60	1000	150	200	540	auf Anfrage
S 11 - ZV 50	5000	600	4	400-1400	1500	150	60	1000	150	195	610	auf Anfrage
S 11 - ZV 60	6000	600	4	400-1700	1800	150	65	1000	155	190	700	auf Anfrage
S 11 - ZV 70	7000	600	4	400-1900	2010	150	70	1000	170	185	875	auf Anfrage
S 11 - ZV 80	8000	600	4	500-1900	2010	200	70	1000	175	205	1010	auf Anfrage
S 11 - ZV 80/900	8000	900	4	500-2100	2220	200	70	1000	185	180	1340	auf Anfrage
S 11 - ZV 100	10000	600	4	500-2100	2220	200	70	1000	185	180	1340	auf Anfrage

- Mehrpreis für Abschrägung der Gabeln an den Innenkanten 25 x 45°,
- Ausführung mit ISO-Gabelträgerplatten zum Anhängen der Staplerzinken bitte anfragen.
- Verstellbereich Innenkante-Innenkante = 0 bitte anfragen.

Richtwerte für die Resttragfähigkeit der Gabelstapler**

Zinkenverstellung	S 11 -	ZV 20	ZV 20	ZV 25	ZV 30	ZV 30	ZV 40	ZV 40	ZV 45	ZV 48 ZV 50	ZV 60	ZV 70	ZV 80	ZV 100
Tragf. Stapler	kg	1500	2000	2500	3000	3500	4000	4500	5000/500	5000	6000	7000	8000	10000
X*	mm	350	450	450	450	500	500	500	500	560	560	650	650	750
LSP = 500 mm	kg	1220	1710	2110	2480	2960	3380	3820	4190					
LSP = 600 mm	kg	1110	1560	1930	2270	2720	3100	3510	3850	4250	5050	5900	6660	8350
LSP = 700 mm	kg	1010	1440	1780	2100	(2360)	2870	(3150)	3560	3950	4690	5500	6220	7850
LSP = 800 mm	kg	940	1330	1650	1940	(2060)	2670	(2750)	3310	3690	4380	5160	5850	7400

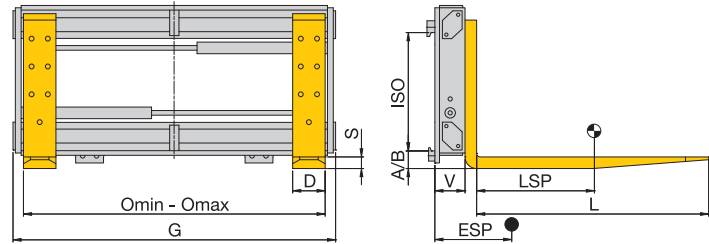
** Die Tragfähigkeit gilt für Hubhöhen bis 3300 mm;
Richtwerte für größere Hubhöhen bitte anfragen.

* Angenommenes Maß

- Bei größeren Lastschwerpunkten, bei denen der Stapler eine höhere Resttragfähigkeit als das Anbaugerät hat, sind die Werte, bei deren Überschreitung das Anbaugerät überlastet würde, in () angegeben.

Zinkenverstellung ZV (Hochleistungsmodell) mit Seitenschubventil

2 Hydraulikfunktionen



Wellenführung · Gabelzinken serienmäßig angeschraubt

Baureihe	Tragfähigkeit	LSP	ISO	Omin-Omax	G	D	S	L	V	ESP	Eigen-gewicht	Preis
	kg	mm		mm	mm	mm	mm	mm	mm	mm		
S 11 - ZV 20-SV	2000	500	2	400-1000	1090	120	40	1000	120	190	270	auf Anfrage
S 11 - ZV 25-SV	2500	600	2	400-1100	1190	125	45	1000	125	195	305	auf Anfrage
S 11 - ZV 30-SV	3000	500	3	400-1200	1300	140	50	1000	130	190	420	auf Anfrage
S 11 - ZV 40-SV	4000	500	3	400-1300	1400	140	50	1000	135	185	450	auf Anfrage
S 11 - ZV 45-SV	4500	600	3	400-1300	1400	150	60	1000	150	205	540	auf Anfrage
S 11 - ZV 48-SV	5000	600	3	400-1300	1400	150	60	1000	150	195	550	auf Anfrage
S 11 - ZV 50-SV	5000	600	4	400-1400	1500	150	60	1000	150	190	620	auf Anfrage
S 11 - ZV 60-SV	6000	600	4	400-1700	1800	150	65	1000	155	190	710	auf Anfrage
S 11 - ZV 70-SV	7000	600	4	400-1900	2010	150	70	1000	170	180	895	auf Anfrage
S 11 - ZV 80-SV	8000	600	4	500-1900	2010	200	70	1000	175	205	1030	auf Anfrage
S 11 - ZV 80/900-SV	8000	900	4	500-2100	2220	200	70	1000	190	180	1360	auf Anfrage
S 11 - ZV 100-SV	10000	600	4	500-2100	2220	200	70	1000	190	180	1360	auf Anfrage

- Mehrpreis für Abschrägung der Gabeln an den Innenkanten 25 x 45°.
- Ausführung mit ISO-Gabelträgerplatten zum Anhängen der Staplerzinken bitte anfragen.
- Verstellbereich Innenkante-Innenkante = 0 bitte anfragen.

Richtwerte für die Resttragfähigkeit der Gabelstapler**

Zinkenverstellung	S 11 -	ZV 20-SV	ZV 20-SV	ZV 25-SV	ZV 30-SV	ZV 30-SV	ZV 40-SV	ZV 40-SV	ZV 45-SV	ZV 48/50-SV	ZV 60-SV	ZV 70-SV	ZV 80-SV	ZV 100-SV
Tragf. Stapler	kg	1500	2000	2500	3000	3500	4000	4500	5000/500	5000	6000	7000	8000	10000
X*	mm	350	450	450	450	500	500	500	500	560	560	650	650	750
LSP = 500 mm	kg	1220	1710	2110	2480	2960	3380	3820	4190					
LSP = 600 mm	kg	1110	1560	1930	2270	2720	3100	3510	3850	4250	5050	5900	6660	8300
LSP = 700 mm	kg	1010	1440	1780	2100	(2360)	2870	(3150)	3560	3950	4690	5500	6220	7800
LSP = 800 mm	kg	940	1330	1650	1940	(2060)	2670	(2750)	3310	3690	4380	5160	5850	7350

** Die Tragfähigkeit gilt für Hubhöhen bis 3300 mm;
Richtwerte für größere Hubhöhen bitte anfragen.

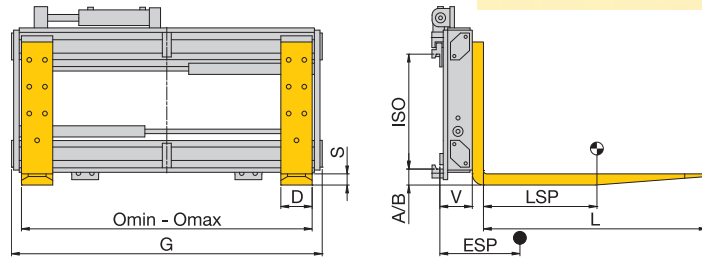
* Angenommenes Maß

- Bei größeren Lastschwerpunkten, bei denen der Stapler eine höhere Resttragfähigkeit als das Anbaugerät hat, sind die Werte, bei deren Überschreitung das Anbaugerät überlastet würde, in () angegeben.

S11

Zinkenverstellung ZV (Hochleistungsmodell) mit separatem Seitenschub

2 Hydraulikfunktionen



Wellenführung · Gabelzinken serienmäßig angeschraubt

Baureihe	Tragfähigkeit	LSP	ISO	Omin - Omax	G	Seitenschub	D	S	L	V	ESP	Eigen-gewicht	Preis
				mm	mm	mm	mm	mm	mm	mm	mm		
S 11 - ZV 20-S	2000	500	2	400-1000	1090	± 100	120	40	1000	135	180	295	auf Anfrage
S 11 - ZV 25-S	2500	600	2	400-1100	1190	± 100	125	45	1000	140	190	330	auf Anfrage
S 11 - ZV 30-S	3000	500	3	400-1200	1300	± 100	140	50	1000	145	190	445	auf Anfrage
S 11 - ZV 40-S	4000	500	3	400-1300	1400	± 100	140	50	1000	150	180	475	auf Anfrage
S 11 - ZV 45-S	4500	600	3	400-1300	1400	± 100	150	60	1000	165	210	560	auf Anfrage
S 11 - ZV 48-S	5000	600	3	400-1300	1400	± 100	150	60	1000	165	200	580	auf Anfrage
S 11 - ZV 50-S	5000	600	4	400-1400	1500	± 100	150	60	1000	165	190	665	auf Anfrage
S 11 - ZV 60-S	6000	600	4	400-1700	1800	± 150	150	65	1000	170	190	755	auf Anfrage
S 11 - ZV 70-S	7000	600	4	400-1900	2010	± 150	150	70	1000	190	190	950	auf Anfrage
S 11 - ZV 80-S	8000	600	4	500-1900	2010	± 150	200	70	1000	195	210	1085	auf Anfrage
S 11 - ZV 80/900-S	8000	900	4	500-2100	2220	± 150	200	70	1000	215	195	1440	auf Anfrage
S 11 - ZV 100-S	10000	600	4	500-2100	2220	± 150	200	70	1000	215	195	1440	auf Anfrage

- Mehrpreis für Abschrägung der Gabeln an den Innenkanten 25 x 45°,
- Ausführung mit ISO-Gabelträgerplatten zum Anhängen der Staplerzinken bitte anfragen.
- Verstellbereich Innenkante-Innenkante = 0 bitte anfragen.

Richtwerte für die Resttragfähigkeit der Gabelstapler**

Zinkenverstellung	S 11 -	ZV 20-S	ZV 20-S	ZV 25-S	ZV 30-S	ZV 30-S	ZV 40-S	ZV 40-S	ZV 45-S	ZV 48/50-S	ZV 60-S	ZV 70-S	ZV 80-S	ZV 100-S
Tragf. Stapler	kg	1500	2000	2500	3000	3500	4000	4500	5000/500	5000	6000	7000	8000	10000
X*	mm	350	450	450	450	500	500	500	500	560	560	650	650	750
LSP = 500 mm	kg	1200	1670	2070	2420	2900	3310	3750	4110					
LSP = 600 mm	kg	1090	1530	1900	2220	2670	3050	3450	3790	4170	4960	5760	6530	8100
LSP = 700 mm	kg	1000	1410	1750	2050	(2360)	2820	(3150)	3510	3880	4620	5400	6110	7650
LSP = 800 mm	kg	920	1310	1620	1900	(2060)	2630	(2750)	3270	3630	4320	5060	5740	7200

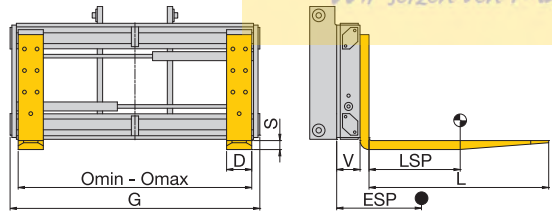
** Die Tragfähigkeit gilt für Hubhöhen bis 3300 mm;
Richtwerte für größere Hubhöhen bitte anfragen.

* Angenommenes Maß

- Bei größeren Lastschwerpunkten, bei denen der Stapler eine höhere Resttragfähigkeit als das Anbaugerät hat, sind die Werte, bei deren Überschreitung das Anbaugerät überlastet würde, in () angegeben.

Integrierte Zinkenverstellung ZVI (Hochleistungsmodell)

1 Hydraulikfunktion



Wellenführung · Gabelzinken serienmäßig angeschraubt

Baureihe	Tragfähigkeit	LSP	Omin-Omax	G	D	S	L	V	ESP	Eigen-gewicht	Preis
	kg	mm	mm	mm	mm	mm	mm	mm	mm	kg	
S 11 - ZVI 20	2000	500	400-1000	1090	120	40	1000	120	190	265	auf Anfrage
S 11 - ZVI 25	2500	600	400-1100	1190	125	45	1000	125	195	300	auf Anfrage
S 11 - ZVI 30	3000	500	400-1200	1300	140	50	1000	130	195	410	auf Anfrage
S 11 - ZVI 40	4000	500	400-1300	1400	140	50	1000	135	185	435	auf Anfrage
S 11 - ZVI 45	4500	600	400-1300	1400	150	60	1000	150	210	520	auf Anfrage
S 11 - ZVI 48*	5000	600	400-1300	1400	150	60	1000	150	200	540	auf Anfrage
S 11 - ZVI 50	5000	600	400-1400	1500	150	60	1000	150	195	610	auf Anfrage
S 11 - ZVI 60	6000	600	400-1700	1800	150	65	1000	155	190	700	auf Anfrage
S 11 - ZVI 70	7000	600	400-1900	2010	150	70	1000	170	185	875	auf Anfrage
S 11 - ZVI 80	8000	600	500-1900	2010	200	70	1000	175	205	1010	auf Anfrage
S 11 - ZVI 80/900	8000	900	500-2100	2220	200	70	1000	185	195	1240	auf Anfrage
S 11 - ZVI 100	10000	600	500-2100	2220	200	70	1000	185	195	1240	auf Anfrage
S 11 - ZVI 80/1100	8000	1100	500-2100	2220	200	80	1000	190	200	1360	auf Anfrage
S 11 - ZVI 120	12000	600	500-2100	2220	200	80	1000	190	200	1360	auf Anfrage

S11

* Für Fahrzeuge der ISO-Klasse 3

- Vorbaumaß, Eigenschwerpunkt und Eigengewicht ab Vorderkante Seitenwange.
- Gabelträger-Einzelteilzeichnungen, Rollenbolzen und Kettenanker bzw. der Gabelträger sind beizustellen.

- Mehrpreis für Abschrägung der Gabeln an den Innenkanten 25 x 45°.
- Ausführung mit ISO-Gabelträgerplatten zum Anhängen der Staplerzinken bitte anfragen.
- Verstellbereich Innenkante-Innenkante = 0 bitte anfragen.

Richtwerte für die Resttragfähigkeit der Gabelstapler**

Zinkenverstellung integriert	S 11 -	ZVI 20	ZVI 20	ZVI 25	ZVI 30	ZVI 30	ZVI 40	ZVI 40	ZVI 45	ZVI 48/50	ZVI 60	ZVI 70	ZVI 80	ZVI 100	ZVI 120
Tragf. Stapler	kg	1500	2000	2500	3000	3500	4000	4500	5000/500	5000	6000	7000	8000	10000	12000
X*	mm	350	450	450	450	500	500	500	500	580	560	650	650	750	800
LSP = 500 mm	kg	1300	1800	2220	2640	3160	3590	4050	4420						
LSP = 600 mm	kg	1180	1640	2030	2410	(2750)	3290	(3670)	4060	4560	5400	6310	7120	9300	11100
LSP = 700 mm	kg	1070	1510	1860	2220	(2360)	3030	(3150)	3750	4230	5000	5880	6640	8690	10400
LSP = 800 mm	kg	990	1400	1720	2050	(2060)	2810	(2750)	3480	3930	4660	5500	6210	8150	9800

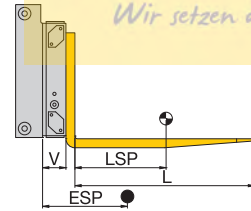
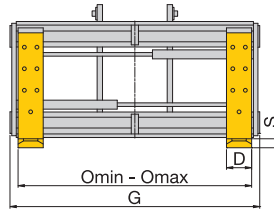
** Die Tragfähigkeit gilt für Hubhöhen bis 3300 mm; Richtwerte für größere Hubhöhen bitte anfragen.

* Angenommenes Maß

- Bei größeren Lastschwerpunkten, bei denen der Stapler eine höhere Resttragfähigkeit als das Anbaugerät hat, sind die Werte, bei deren Überschreitung das Anbaugerät überlastet würde, in () angegeben.

Integrierte Zinkenverstellung ZVI (Hochleistungsmodell) mit Seitenschubventil

2 Hydraulikfunktionen



Wellenführung · Gabelzinken serienmäßig angeschraubt

Baureihe	Tragfähigkeit	LSP	Omin-Omax	G	D	S	L	V	ESP	Eigengewicht	Preis
	kg										
S 11 - ZVI 20-SV	2000	500	400-1000	1090	120	40	1000	120	190	270	auf Anfrage
S 11 - ZVI 25-SV	2500	600	400-1100	1190	125	45	1000	125	195	305	auf Anfrage
S 11 - ZVI 30-SV	3000	500	400-1200	1300	140	50	1000	130	190	420	auf Anfrage
S 11 - ZVI 40-SV	4000	500	400-1300	1400	140	50	1000	135	185	450	auf Anfrage
S 11 - ZVI 45-SV	4500	600	400-1300	1400	150	60	1000	150	205	540	auf Anfrage
S 11 - ZVI 48-SV*	5000	600	400-1300	1400	150	60	1000	150	195	550	auf Anfrage
S 11 - ZVI 50-SV	5000	600	400-1400	1500	150	60	1000	150	190	620	auf Anfrage
S 11 - ZVI 60-SV	6000	600	400-1700	1800	150	65	1000	155	190	710	auf Anfrage
S 11 - ZVI 70-SV	7000	600	400-1900	2010	150	70	1000	170	180	895	auf Anfrage
S 11 - ZVI 80-SV	8000	600	500-1900	2010	200	70	1000	175	205	1030	auf Anfrage
S 11 - ZVI 80/900-SV	8000	900	500-2100	2220	200	70	1000	190	195	1260	auf Anfrage
S 11 - ZVI 100-SV	10000	600	500-2100	2220	200	70	1000	190	195	1260	auf Anfrage
S 11 - ZVI 80/1100-SV	8000	1100	500-2100	2220	200	80	1000	195	195	1430	auf Anfrage
S 11 - ZVI 120-SV	12000	600	500-2100	2220	200	80	1000	195	195	1430	auf Anfrage

* Für Fahrzeuge der ISO-Klasse 3

- Vorbaummaß, Eigenschwerpunkt und Eigengewicht ab Vorderkante Seitenwange.
- Gabelträger-Einzelteilzeichnungen, Rollenbolzen und Kettenanker bzw. der Gabelträger sind beizustellen.

- Mehrpreis für Abschrägung der Gabeln an den Innenkanten 25 x 45°.
- Ausführung mit ISO-Gabelträgerplatten zum Anhängen der Staplerzinken bitte anfragen.
- Verstellbereich Innenkante-Innenkante = 0 bitte anfragen.

Richtwerte für die Resttragfähigkeit der Gabelstapler**

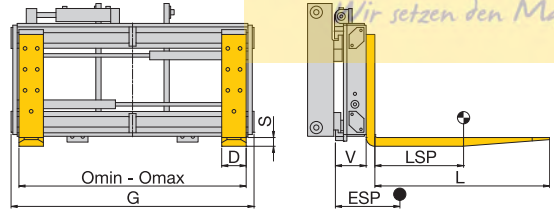
Zinkenverstellung integriert	S 11	ZVI 20-SV	ZVI 25-SV	ZVI 30-SV	ZVI 35-SV	ZVI 40-SV	ZVI 45-SV	ZVI 50-SV	ZVI 60-SV	ZVI 70-SV	ZVI 80-SV	ZVI 100-SV	ZVI 120-SV		
Tragf. Stapler	kg	1500	2000	2500	3000	3500	4000	4500	5000/5000	5000	6000	7000	8000	10000	12000
X*	mm	350	450	450	450	500	500	500	500	560	560	650	650	750	800
LSP = 500 mm	kg	1300	1800	2220	2640	3150	3590	4040	4420						
LSP = 600 mm	kg	1170	1640	2030	2410	(2750)	3290	3670	4060	4560	5400	6310	7120	9220	11000
LSP = 700 mm	kg	1070	1510	1860	2220	(2360)	3030	(3150)	3740	4230	5000	5880	6640	8630	10350
LSP = 800 mm	kg	990	1400	1720	2050	(2060)	2810	(2750)	3480	3930	4660	5500	6210	8100	9750

** Die Tragfähigkeit gilt für Hubhöhen bis 3300 mm; Richtwerte für größere Hubhöhen bitte anfragen.

* Angenommenes Maß

- Bei größeren Lastschwerpunkten, bei denen der Stapler eine höhere Resttragfähigkeit als das Anbaugerät hat, sind die Werte, bei deren Überschreitung das Anbaugerät überlastet würde, in () angegeben.

Integrierte Zinkenverstellung ZVI (Hochleistungsmodell) mit separatem Seitenschub 2 Hydraulikfunktionen



Wellenführung · Gabelzinken serienmäßig angeschraubt

Baureihe	Tragfähigkeit	LSP	Omin-Omax	G	Seitenschub	D	S	L	V	ESP	Eigen-gewicht	Preis
	kg	mm	mm	mm	mm	mm	mm	mm	mm	mm	kg	
S 11 - ZVI 20-S	2000	500	400-1000	1090	± 100	120	40	1000	170	185	345	auf Anfrage
S 11 - ZVI 25-S	2500	600	400-1100	1190	± 100	125	45	1000	175	195	380	auf Anfrage
S 11 - ZVI 30-S	3000	500	400-1200	1300	± 100	140	50	1000	185	200	510	auf Anfrage
S 11 - ZVI 40-S	4000	500	400-1300	1400	± 100	140	50	1000	190	200	540	auf Anfrage
S 11 - ZVI 45-S	4500	600	400-1300	1400	± 100	150	60	1000	200	220	630	auf Anfrage
S 11 - ZVI 48-S*	5000	600	400-1300	1400	± 100	150	60	1000	205	225	650	auf Anfrage
S 11 - ZVI 50-S	5000	600	400-1400	1500	± 100	150	60	1000	225	210	820	auf Anfrage
S 11 - ZVI 60-S	6000	600	400-1700	1800	± 150	150	65	1000	230	210	910	auf Anfrage
S 11 - ZVI 70-S	7000	600	400-1900	2010	± 150	150	70	1000	245	215	1100	auf Anfrage
S 11 - ZVI 80-S	8000	600	500-1900	2010	± 150	200	70	1000	250	240	1230	auf Anfrage
S 11 - ZVI 80/900-S	8000	900	500-2100	2220	± 150	200	70	1000	260	220	1590	auf Anfrage
S 11 - ZVI 100-S	10000	600	500-2100	2220	± 150	200	70	1000	260	220	1590	auf Anfrage
S 11 - ZVI 80/1100-S	8000	1100	500-2100	2220	± 150	200	80	1000	265	230	1720	auf Anfrage
S 11 - ZVI 120-S	12000	600	500-2100	2220	± 150	200	80	1000	265	230	1720	auf Anfrage

S11

* Für Fahrzeuge der ISO-Klasse 3

- Vorbaumaß, Eigenschwerpunkt und Eigengewicht ab Vorderkante Seitenwange.
- Gabelträger-Einzelteilzeichnungen, Rollenbolzen und Kettenanker bzw. der Gabelträger sind beizustellen.

- Mehrpreis für Abschrägung der Gabeln an den Innenkanten 25 x 45°.
- Ausführung mit ISO-Gabelträgerplatten zum Anhängen der Staplerzinken bitte anfragen.
- Verstellbereich Innenkante-Innenkante = 0 bitte anfragen.

Richtwerte für die Resttragfähigkeit der Gabelstapler**

Zinkenverstellung integriert	S 11 -	ZVI 20-S	ZVI 20-S	ZVI 25-S	ZVI 30-S	ZVI 30-S	ZVI 40-S	ZVI 40-S	ZVI 45-S	ZVI 48/50-S	ZVI 60-S	ZVI 70-S	ZVI 80-S	ZVI 100-S	ZVI 120-S
Tragf. Stapler	kg	1500	2000	2500	3000	3500	4000	4500	5000/500	5000	6000	7000	8000	10000	12000
X*	mm	350	450	450	450	500	500	500	500	560	560	650	650	750	800
LSP = 500 mm	kg	1200	1680	2080	2460	2940	3350	3790	4150						
LSP = 600 mm	kg	1090	1540	1900	2250	2710	3080	3480	3820	4200	5000	5850	6610	8600	10350
LSP = 700 mm	kg	1000	1420	1760	2080	(2360)	2850	(3150)	3540	3900	4650	5470	6180	8070	9730
LSP = 800 mm	kg	920	1320	1630	1930	(2060)	2650	(2750)	3300	3640	4350	5140	5810	7600	9180

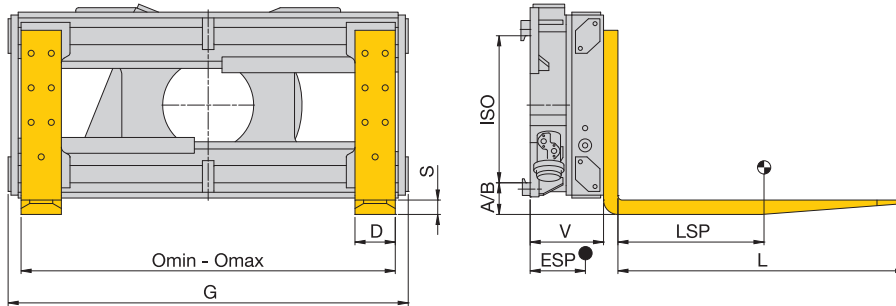
** Die Tragfähigkeit gilt für Hubhöhen bis 3300 mm; Richtwerte für größere Hubhöhen bitte anfragen.

* Angenommenes Maß

- Bei größeren Lastschwerpunkten, bei denen der Stapler eine höhere Resttragfähigkeit als das Anbaugerät hat, sind die Werte, bei deren Überschreitung das Anbaugerät überlastet würde, in () angegeben.

Zinkenverstellung ZV, drehbar

2 Hydraulikfunktionen



Wellenführung · Gabelzinken serienmäßig angeschraubt · Drehbereich 360°

S11

Baureihe	Tragfähigkeit	LSP	ISO	Omin-Omax	G	D	S	L	V	ESP	Eigen-gewicht	Preis
	kg											
S 11 - ZV 12-360°	1200	500	2	500-1000	1090	100	40	1000	230	190	450	auf Anfrage
S 11 - ZV 20-360°	2000	500	2	500-1000	1090	120	40	1000	240	200	480	auf Anfrage
S 11 - ZV 22-360°	2200	500	2	500-1000	1090	125	45	1000	245	210	505	auf Anfrage
S 11 - ZV 25-360°	2500	500	3	500-1100	1190	125	45	1000	250	215	540	auf Anfrage
S 11 - ZV 30-360°	3000	500	3	500-1200	1300	140	50	1000	255	230	655	auf Anfrage
S 11 - ZV 40-360°	4000	500	3	500-1300	1400	140	50	1000	265	225	715	auf Anfrage
S 11 - ZV 45-360°	4500	600	3	500-1300	1400	150	60	1000	280	240	785	auf Anfrage
S 11 - ZV 50-360°	5000	600	4	500-1400	1500	150	60	1000	290	220	1085	auf Anfrage
S 11 - ZV 60-360°	6000	600	4	500-1700	1800	150	65	1000	295	230	1190	auf Anfrage

- Mehrpreis für Magnetventil

- Zinkenverstellung mit höherer Tragfähigkeit bitte anfragen.

- Mehrpreis für Gießereiausführung bitte anfragen.

- Mehrpreis für integrierte Ausführung siehe Zubehör Seite 179

Richtwerte für die Resttragfähigkeit der Gabelstapler**

Zinkenverstellung drehbar	S 11 -	ZV 12 -360°	ZV 20 -360°	ZV 20 -360°	ZV 25 -360°	ZV 30 -360°	ZV 30 -360°	ZV 40 -360°	ZV 45 -360°	ZV 45/50 -360°	ZV 50 -360°	ZV 60 -360°
Tragf. Stapler	kg	1500	2000	2500	3000	3500	4000	4500	5000/500	5000	6000	7000
X*	mm	350	450	450	450	500	500	500	500	560	560	650
LSP = 500 mm	kg	1010	1420	1820	2160	2520	2920	3270	3600			
LSP = 600 mm	kg	930	1310	1680	2000	2340	2700	3030	3350	3560	4370	5200
LSP = 700 mm	kg	850	1220	1560	1850	2180	(2360)	2820	3120	3330	4090	4890
LSP = 800 mm	kg	790	1140	(1380)	1730	2040	(2060)	2640	2920	3130	3840	4600

** Die Tragfähigkeit gilt für Hubhöhen bis 3300 mm;

Richtwerte für größere Hubhöhen bitte anfragen.

* Angenommenes Maß

- Bei größeren Lastschwerpunkten, bei denen der Stapler eine höhere Resttragfähigkeit als das Anbaugerät hat, sind die Werte, bei deren Überschreitung das Anbaugerät überlastet würde, in () angegeben.