

# S13

## DREHGABELKLAMMER

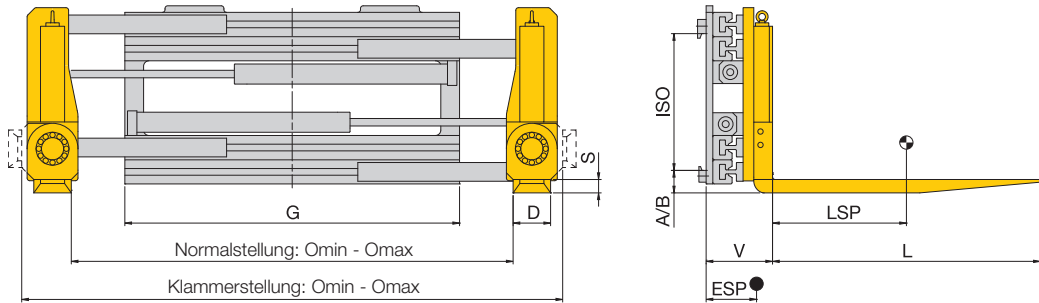
Bei der Drehgabelklammer ist das Gabelblatt manuell um 90° schwenkbar. In der 0°-Position ist das Gerät für normale Gabelarbeiten einsetzbar, in der 90°-Position lassen sich eng beieinander stehende Güter klammern. Die 45°-Position erzeugt eine Prismenaufnahme und dient einer schonenden Aufnahme von runden Gütern. Ein Klammern in der Grundstellung (0°) ist nicht zulässig.

Durch die Kombination mit einer Dreheinheit ist das Gerät zudem zum Entleeren von Behältern oder Wenden von Ballen geeignet.



# Drehgabelklammer

## 1 Hydraulikfunktion



LSP = 500 mm · L = 1000 mm

| Baureihe      | Tragfähigkeit in  |                         | ISO | Omin-Omax         |                    | G    | D   | S  | V   | ESP | Eigen-<br>gewicht | Preis | Mehrpreis<br>je 100 mm<br>Gabel-<br>länge | Mehrpreis<br>je 100 mm<br>gr. Verstell-<br>bereich | Mehrpreis<br>für sep.<br>Seiten-<br>schub |
|---------------|-------------------|-------------------------|-----|-------------------|--------------------|------|-----|----|-----|-----|-------------------|-------|---|--|---|
|               | Normal-<br>stell. | Klam-<br>mer-<br>stell. |     | Normal-<br>stell. | Klammer-<br>stell. |      |     |    |     |     |                   |       |   |  |   |
|               | kg                | kg                      |     | mm                | mm                 |      |     |    |     |     |                   |       |   |  |   |
| S 13 - DGK 15 | 1500              | 1000                    | 2   | 280-1440          | 620-1780           | 950  | 125 | 45 | 240 | 195 | 400               |       |   |  | auf Anfrage                               |
| S 13 - DGK 22 | 2200              | 1700                    | 2   | 280-1510          | 630-1860           | 1050 | 140 | 50 | 250 | 195 | 490               |       |   |  | auf Anfrage                               |
| S 13 - DGK 28 | 2800              | 2200                    | 3   | 280-1650          | 630-2000           | 1150 | 140 | 50 | 260 | 185 | 590               |       |   |  | auf Anfrage                               |

- Max. Gabellänge 1500 mm
- Mehrpreis für einstellbares Druckbegrenzungsventil
- Mehrpreis für Manometer
- Hydraulisch schwenkbare Gabeln bitte anfragen.

## Richtwerte für die Resttragfähigkeit der Gabelstapler\*\*

| Drehgabelklammer | S 13 - | DGK 15 | DGK 22 | DGK 22 | DGK 28 | DGK 28 |
|------------------|--------|--------|--------|--------|--------|--------|
| Tragf. Stapler   | kg     | 1500   | 2000   | 2500   | 3000   | 3500   |
| X*               | mm     | 350    | 450    | 450    | 450    | 500    |
| LSP = 500 mm     | kg     | 1060   | 1450   | 1870   | 2220   | 2670   |
| LSP = 600 mm     | kg     | 970    | 1340   | 1720   | 2040   | 2470   |
| LSP = 700 mm     | kg     | 890    | 1240   | 1600   | 1900   | (2200) |

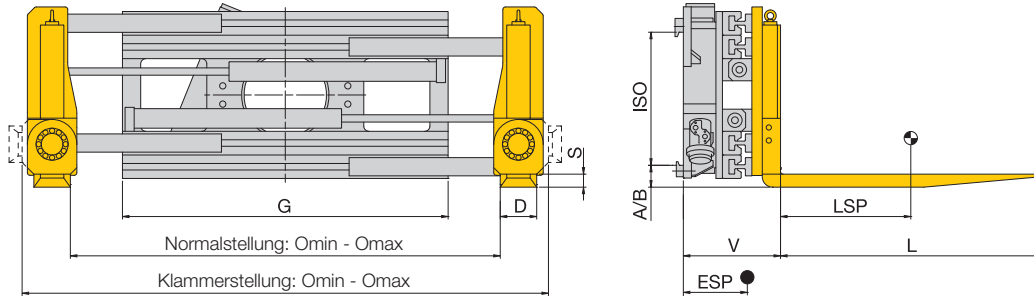
\*\* Die Tragfähigkeit gilt für Hubhöhen bis 3300 mm; Richtwerte für größere Hubhöhen bitte anfragen.

\* Angenommenes Maß

- Bei größeren Lastschwerpunkten, bei denen der Stapler eine höhere Resttragfähigkeit als das Anbaugerät hat, sind die Werte, bei deren Überschreitung das Anbaugerät überlastet würde, in ( ) angegeben.

# Drehgabelklammer, drehbar

2 Hydraulikfunktionen



S 13

LSP = 500 mm · L = 1000 mm · Drehbereich 360°

| Baureihe           | Tragfähigkeit in  |                         | ISO | Omin-Omax         |                    | G    | D   | S  | V   | ESP | Eigen-<br>ge-<br>wicht | Preis | Mehrpreis<br>je 100 mm<br>Gabel-<br>länge | Mehrpreis<br>je 100 mm<br>gr. Verstell-<br>bereich | Mehrpreis<br>für sep.<br>Seiten-<br>schub |
|--------------------|-------------------|-------------------------|-----|-------------------|--------------------|------|-----|----|-----|-----|------------------------|-------|---|--|---|
|                    | Normal-<br>stell. | Klam-<br>mer-<br>stell. |     | Normal-<br>stell. | Klammer-<br>stell. |      |     |    |     |     |                        |       |   |  |   |
|                    | kg                | kg                      |     | mm                | mm                 |      |     |    |     |     |                        |       |   |  |   |
| S 13 - DGK 15-360° | 1500              | 1000                    | 2   | 280-1440          | 620-1780           | 950  | 125 | 45 | 360 | 220 | 625                    |       | auf Anfrage                               |  |   |
| S 13 - DGK 22-360° | 2200              | 1700                    | 2   | 280-1510          | 630-1860           | 1050 | 140 | 50 | 370 | 230 | 725                    |       | auf Anfrage                               |  |   |
| S 13 - DGK 28-360° | 2800              | 2200                    | 3   | 280-1650          | 630-2000           | 1150 | 140 | 50 | 385 | 235 | 835                    |       | auf Anfrage                               |  |   |

- Max. Gabellänge 1500 mm
- Mehrpreis für einstellbares Druckbegrenzungsventil
- Mehrpreis für Manometer
- Mehrpreis für Magnetventil

## Richtwerte für die Resttragfähigkeit der Gabelstapler\*\*

| Drehgabelklammer<br>drehbar | S 13 - | DGK 15 - 360° | DGK 15 - 360° | DGK 22 - 360° | DGK 28 - 360° | DGK 28 - 360° |
|-----------------------------|--------|---------------|---------------|---------------|---------------|---------------|
| Tragf. Stapler              | kg     | 1500          | 2000          | 2500          | 3000          | 3500          |
| X*                          | mm     | 350           | 450           | 450           | 450           | 500           |
| LSP = 500 mm                | kg     | 840           | 1250          | 1560          | 1850          | 2280          |
| LSP = 600 mm                | kg     | 780           | 1160          | 1450          | 1720          | 2120          |
| LSP = 700 mm                | kg     | 720           | 1080          | 1350          | 1610          | 1980          |

\*\* Die Tragfähigkeit gilt für Hubhöhen bis 3300 mm; Richtwerte für größere Hubhöhen bitte anfragen.

\* Angenommenes Maß