

KARTONKLAMMER GROSSFLÄCHENKLAMMER

S16

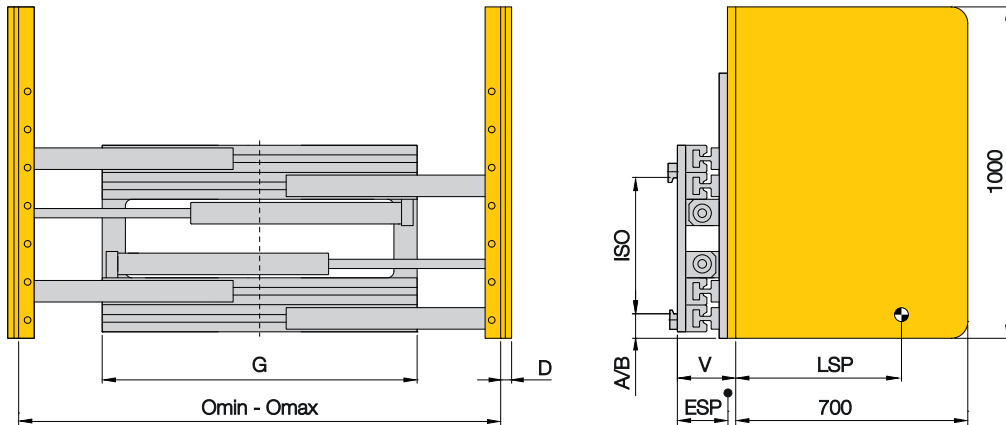
Kartonklammern und Großflächenklammern dienen zum Transport von druckempfindlichen und großflächigen Gütern. Häufiger Einsatz ist der Transport von „weißer“ und „brauner“ Ware, d. h. Geräte der Haushalts- und Unterhaltungselektroindustrie, aber auch für andere großflächige Waren wie z. B. Styroporpakete.

Je nach Anwendung ist ein Arm pendelnd gelagert. Die gummierten Druckplatten verteilen den Klammerdruck gleichmäßig auf die gesamte Fläche des Gutes. Schlanke Druckplatten erlauben zudem eine optimale Ausnutzung von Lager- und Stauraum.



Kartonklammer (Arme starr)

1 Hydraulikfunktion



Arme serienmäßig angeschraubt und gummiert

Baureihe	Tragfähigkeit	LSP	ISO	Omin-Omax	G	D	V	V*	ESP	ESP*	Eigen-gewicht	Eigen-gewicht*	Preis	Mehrpreis je 100 mm Armlänge/-höhe	Mehrpreis je 100 mm größeren Öffnungs-b.	Mehrpreis für sep. Seiten-schub
S 16 - KK 08	800	500	2	530-1630	950	27	180	195	215	210	480	530		auf Anfrage		
S 16 - KK 15	1500	500	2	520-1740	1150	32	180	195	220	215	525	575		auf Anfrage		

- * Mit separatem Seitenschub ± 100 mm
- Mehrpreis für einstellbares Druckbegrenzungsventil
- Mehrpreis für Manometer
- Mehrpreis für Seitenschubventil
- Erläuterung zum Seitenschubventil

- Durch die Vorspannung der Arme ist der Öffnungsbereich zwischen den Spitzen kleiner.

Richtwerte für die Resttragfähigkeit der Gabelstapler**

Kartonklammer	S 16 -	KK 08	KK 08	KK 15	KK 15
Tragf. Stapler	kg	1000	1200	1500	2000
X*	mm	300	350	350	450
LSP = 400 mm***	kg	730	910	1180	1690
LSP = 500 mm	kg	660	830	1060	1530
LSP = 600 mm	kg	600	740	960	(1380)

** Die Tragfähigkeit gilt für Hubhöhen bis 3300 mm; Richtwerte für größere Hubhöhen bitte anfragen.

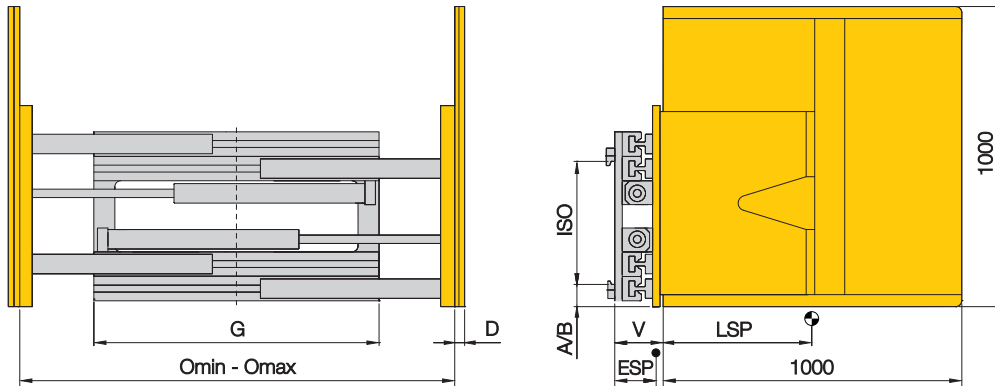
* Angenommenes Maß

*** Die verbleibende Hubkraft des Staplers kann geringer sein als die Resttragfähigkeit.

- Bei größeren Lastschwerpunkten, bei denen der Stapler eine höhere Resttragfähigkeit als das Anbaugerät hat, sind die Werte, bei deren Überschreitung das Anbaugerät überlastet würde, in () angegeben.

Großflächenklammer (1 Arm pendelnd)

1 Hydraulikfunktion



Arme gummiert

S16

Baureihe	Tragfähigkeit	LSP	ISO	Omin - Omax	G	D	V	V*	ESP	ESP*	Eigen-gew.	Eigen-gew.*	Preis	Mehrpreis je 100 mm Armlänge/-höhe	Mehrpreis je 100 mm größeren Öffnungs-b.	Mehrpreis für sep. Seiten-schub
S 16 - GFK 08	800	500	2	500-1600	950	55	155	170	300	310	530	580	auf Anfrage			
S 16 - GFK 15	1500	500	2	500-1800	1150	60	155	170	310	320	580	630	auf Anfrage			

* Mit separatem Seitenschub ± 100 mm

- Mehrpreis für einstellbares Druckbegrenzungsventil
- Mehrpreis für Manometer
- Mehrpreis für Seitenschubventil
- Erläuterung zum Seitenschubventil

- Mehrpreis für geteilte Druckplatten bitte anfragen.
- Mehrpreis für beide Arme pendelnd bitte anfragen.

Richtwerte für die Resttragfähigkeit der Gabelstapler**

Großflächenklammer	S 16 -	GFK 08	GFK 15	GFK 15
Tragf. Stapler	kg	1000	1500	2000
X*	mm	300	350	450
LSP = 500 mm	kg	600	1000	1480
LSP = 600 mm	kg	540	910	1350

** Die Tragfähigkeit gilt für Hubhöhen bis 3300 mm; Richtwerte für größere Hubhöhen bitte anfragen.

* Angenommenes Maß