

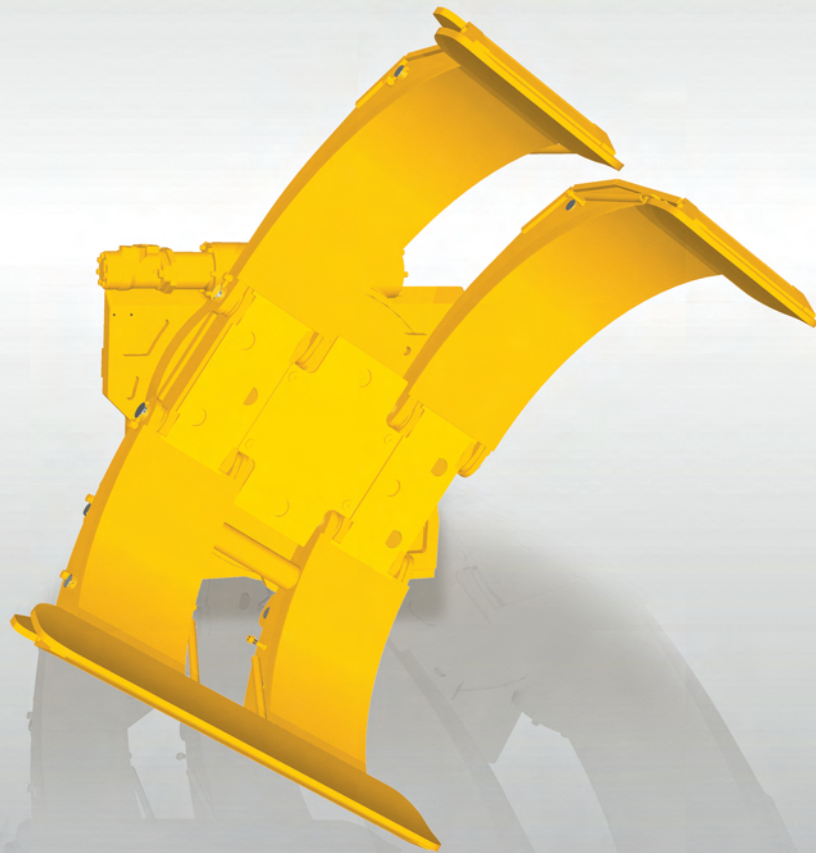
ROLLENKLAMMER BETONROHRKLAMMER

S18

Die Rollenklammern dienen zum Transport von zylindrischen Gütern.

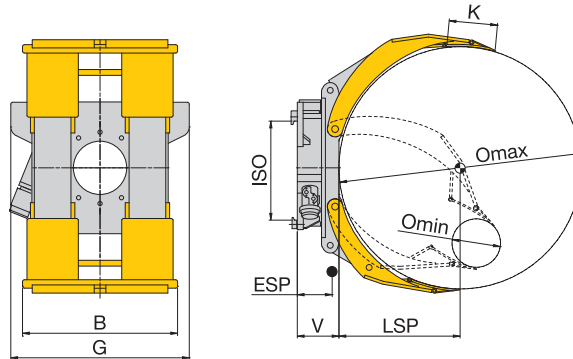
Die Papierrollenklammer arbeitet mit einem langen hydraulisch verstellbaren Arm sowie einem kurzen verstellbaren Arm. Alle Klammern haben einen 360° Drehbereich, in beide Richtungen endlos. Die Kontaktplatten der Arme können nach Kundenwunsch ausgeführt werden. Verschiedene Beschichtungen stehen zur Verfügung.

Die Betonrohrklammer arbeitet mit einem langen hydraulisch verstellbaren Arm sowie einem kurzen verstellbaren Arm. Der Drehbereich von 360° ist in beide Richtungen endlos. Alle Klammern haben serienmäßig mit Gummi beschichtete Kontaktplatten.



Rollenklammer (Papierrollenklammer)

2 Hydraulikfunktionen



Drehbereich 360° · kurzer Arm manuell verstellbar

Baureihe	Tragfähigkeit	LSP	Rollendurchmesser Omin-Omax	ISO	B	K	G	V	ESP	Eigen- gewicht	Preis	Mehrpreis für kurzen hydraulischen Arm
	kg				mm	mm	mm	mm	mm			
S 18 - RK 13-360°	1300	550	250-1100	2	720	200	900	205	250	470		auf Anfrage
	1100	650	250-1300						280	490		auf Anfrage
S 18 - RK 16-360°	1600	650	250-1300	2	720	200	900	210	290	550		auf Anfrage
	1350	750	250-1500						320	590		auf Anfrage
S 18 - RK 20-360°	2000	650	250-1300	3	820	230	1080	220	305	650		auf Anfrage
	1600	800	250-1600						350	710		auf Anfrage
S 18 - RK 23-360°	2300	650	250-1300	3	820	230	1080	225	315	690		auf Anfrage
	1850	800	250-1600						360	750		auf Anfrage
S 18 - RK 25-360°	2500	700	250-1400	3	820	230	1080	230	305	740		auf Anfrage
	2150	800	250-1600						335	780		auf Anfrage
S 18 - RK 30-360°	3000	750	250-1500	3	1000	250	1080	250	355	1010		auf Anfrage
	2500	900	250-1800						410	1090		auf Anfrage
S 18 - RK 35-360°	3500	750	250-1500	4	1000	250	1220	260	315	1200		auf Anfrage
	2900	900	250-1800						365	1280		auf Anfrage
S 18 - RK 40-360°	4000	900	350-1800	4	1000	250	1200	285	365	1510		auf Anfrage
	3400	1050	350-2100						390	1630		auf Anfrage
S 18 - RK 50-360°	5000	950	400-1900	4	1200	280	1200	295	395	1840		auf Anfrage
	4500	1050	400-2100						410	1890		auf Anfrage
S 18 - RK 60-360°	6000	1000	450-2000	4	1200	280	1200	300	395	1960		auf Anfrage
	5000	1200	450-2400						445	2150		auf Anfrage

S18

- Kontaktplatten pendelnd, inkl. Korundbelag.
- Mehrpreis für PU-Beschichtung (nicht für Tissue-Klammer)
- Andere Beschichtungen bitte anfragen.
- Mehrpreis für Tissue-Klammersystem bis RK 16
- Mehrpreis für Tissue-Klammersystem bis RK 25
- Mehrpreis für Tissue-Klammersystem bis RK 40

- Mehrpreis für Zweirollen-Klammersystem
- Mehrpreis für einstellbares Druckbegrenzungsventil
- Mehrpreis für Manometer
- Andere Klammerbereiche bitte anfragen.
- Separater Seitenschub bitte anfragen.
- Ausführung als Reifenklammer bitte anfragen.

Das Standardgerät ist mit einem langen hydraulischen Schwingarm sowie einem kurzen, manuell umsteckbaren Arm ausgestattet. Bei ständigem Wechsel von großen und kleinen Rollen empfiehlt sich ein kurzer hydraulischer Arm. Bei gleichzeitiger Aufnahme von zwei Rollen mit unterschiedlichen Durchmessern ist das Zweirollen-Klammer-System (geteilter Arm) erforderlich.

Richtwerte für die Resttragfähigkeit der Gabelstapler**

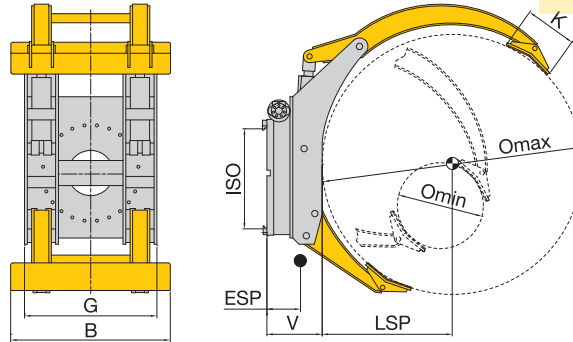
Rollenklammer	S 18 -	RK 13 -360°	RK 16 -360°	RK 16 -360°	RK 20 -360°	RK 23 -360°	RK 25 -360°	RK 30 -360°	RK 35 -360°	RK 40 -360°
Tragf. Stapler	kg	1500	2000	2500	3000	3500	4000	5000/500	5000	6000
X*	mm	350	450	450	450	500	500	500	560	560
LSP = 550 mm	kg	1000								
LSP = 650 mm	kg	890	1270	1650	1950	2340				
LSP = 700 mm	kg						2580			
LSP = 750 mm	kg		1150	1500				3000	3320	
LSP = 800 mm	kg				1690	2050	2370			
LSP = 900 mm	kg							2640	2940	3500
LSP = 1050 mm	kg									3120

** Die Tragfähigkeit gilt für Hubhöhen bis 3300 mm; Richtwerte für größere Hubhöhen bitte anfragen.

* Angenommenes Maß

Betonrohrklammer

2 Hydraulikfunktionen



Drehbereich 360° · 1 langer hydraulischer Schwingarm · kurzer Arm manuell verstellbar

Baureihe	Tragfähigkeit	Rohrdurchmesser Omin-Omax	ISO	B	K	G	V	ESP	Eigen-gewicht	Preis	Mehrpreis je 100 mm gr. Klammerebereich	Mehrpreis für kurzen hydraulischen Arm
	kg	mm		mm	mm	mm	mm	mm	mm			
S 18 - BRK 25-360°	2500	400-1300	3	1300	350	1250	235	290	1000		auf Anfrage	
S 18 - BRK 35-360°	3500	400-1500	4	1300	350	1250	300	340	1350		auf Anfrage	
S 18 - BRK 50-360°	5000	500-1580	4	1400	450	1250	380	400	1750		auf Anfrage	
S 18 - BRK 60-360°	6000	760-1940	4/Pint.	1400	450	1250	450	450	2500		auf Anfrage	
S 18 - BRK 80-360°	8000	760-2100	4/Pint.	1400	450	1280	485	480	3000		auf Anfrage	
S 18 - BRK 110-360°	11000	760-2500	Pint.	1400	450	1280	505	555	4350		auf Anfrage	

- Kontaktplatten pendelnd inkl. Gummibelag
- Mehrpreis für einstellbares Druckbegrenzungsventil
- Mehrpreis für Manometer

S18

Richtwerte für die Resttragfähigkeit der Gabelstapler**

Betonrohrklammer	S 18 -	BRK 25 -360°	BRK 25 -360°	BRK 35 -360°	BRK 35 -360°	BRK 50 -360°	BRK 60 -360°	BRK 60 -360°	BRK 80 -360°	BRK 110 -360°
Tragf. Stapler	kg	3500	4000	5000	6000	8000	10000	12000	16000	20000
X*	mm	500	500	560	560	650	750	800	850	950
LSP = 650 mm	kg	2150	2550							
LSP = 750 mm	kg			3150	(3800)					
LSP = 800 mm	kg					4850				
LSP = 950 mm	kg						5350	(6600)		
LSP = 1100 mm	kg								8650	
LSP = 1250 mm	kg									10100

** Die Tragfähigkeit gilt für Hubhöhen bis 3300 mm; Richtwerte für größere Hubhöhen bitte anfragen.

* Angenommenes Maß

- Bei größeren Lastschwerpunkten, bei denen der Stapler eine höhere Resttragfähigkeit als das Anbaugerät hat, sind die Werte, bei deren Überschreitung das Anbaugerät überlastet würde, in () angegeben.