

S6

96

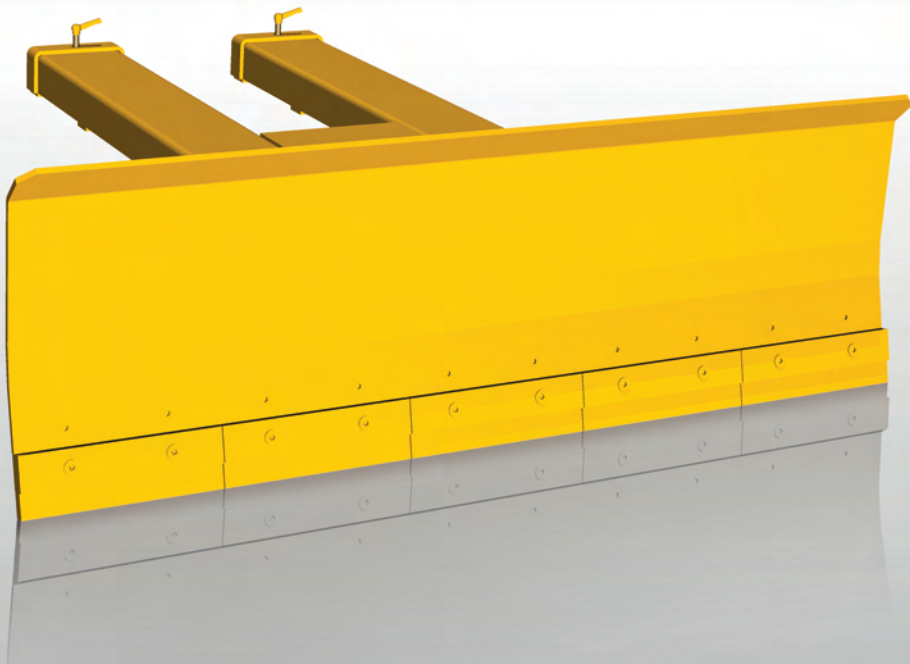
SCHNEERÄUMSCHILD

Das Schneeräumschild wird zur Beseitigung von Schnee auf großen Flächen und Wegen benutzt.

Die Montage erfolgt über Gabeltaschen, die mit Klemmschrauben gesichert werden.

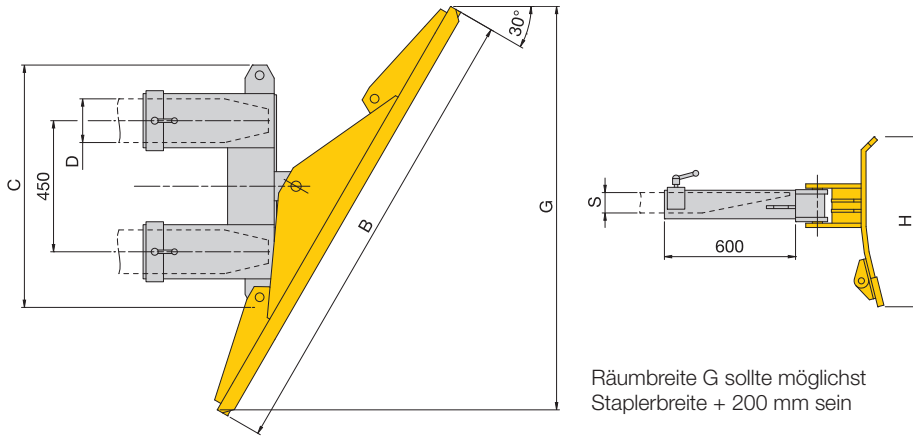
Die Schilder sind in verschiedenen Breiten erhältlich, wobei darauf zu achten ist, dass die wirksame Räumbreite (in Schrägstellung – G-Maß) größer ist als die Breite des Gabelstaplers.

Durch die manuelle Schrägstellung nach rechts oder links ist gewährleistet, dass der Schnee zur Seite weggeleitet wird.



Schneeräumschild

9S



Räumbreite G sollte möglichst Staplerbreite + 200 mm sein

Manueller Schwenkbereich 30° nach rechts und links

Baureihe	B	G	C	D	S	H	Eigen- gewicht	Preis mit Stahlleiste	Preis mit Polyurethanleiste
	mm	mm	mm	mm	mm	mm			

Räumschild mit durchgehender Stahlschiene oder Polyurethanleiste

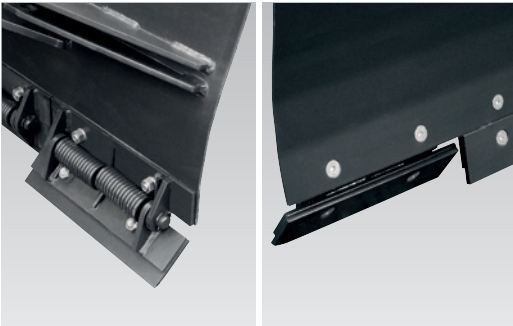
S 6 - R 160	1600	1400	900	max. 150*	max. 70*	480	150	auf Anfrage	auf Anfrage
S 6 - R 200	2000	1700	900	max. 150*	max. 70*	480	180	auf Anfrage	auf Anfrage

Räumschild mit Klappschare-Verschleißelement Stahl- oder Polyurethanplatten

S 6 - RKS 160	1600	1400	900	max. 150*	max. 70*	540	170	auf Anfrage	auf Anfrage
S 6 - RKS 200	2000	1700	900	max. 150*	max. 70*	540	210	auf Anfrage	auf Anfrage
S 6 - RKS V 280	2800	2400	900	Gabelbreite*	Gabelstärke*	560	330	auf Anfrage	auf Anfrage

* Bei Bestellung bitte den jeweiligen Gabelquerschnitt angeben.

- Mehrpreis für Schildarretierung in 0°-Stellung



Klappschare



30° schwenkbar nach rechts oder links